

Рис. 2. Схема подключения при нагрузке до 16 А

Нагрузка более 16 А подключается через контактор.

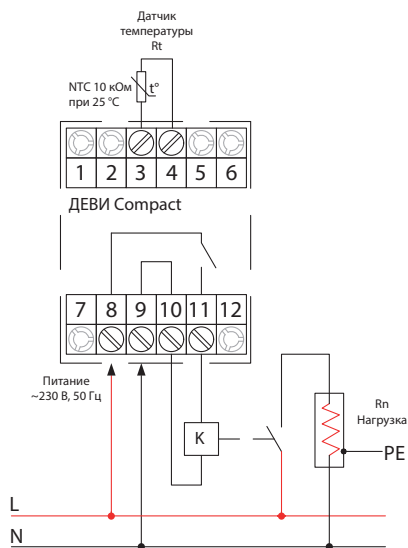


Рис. 3. Схема подключения с использованием контактора при нагрузке больше 16 А

Терморегулятор ДЕВИ Compact предназначен для установки на DIN-рейку (DIN EN 50022-35) в щит управления. Автоматические выключатели и контакторы можно располагать на DIN-рейке в непосредственной близости с терморегулятором.

Терморегулятор должен быть установлен вдали от сильных источников тепла. Установка терморегулятора должна исключать попадание влаги.

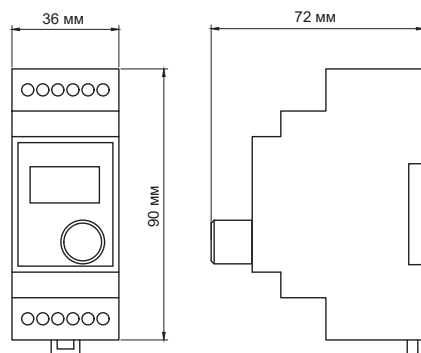


Рис. 1. Габаритные размеры терморегулятора

Терморегулятор

Рабочее напряжение	230 В ± 10%, 50 Гц
Потребляемая мощность	макс. 4 ВА
Реле: активная нагрузка	макс. 16 А/230 В
Класс защиты	IP 20
Масса прибора	150 г
Габариты В × Ш × Г	90,2 × 36,3 × 72 мм

Датчик температуры

Тип датчика	NTC, 10 кОм, длина кабеля 1 м
Возможность удлинения кабеля датчика	2 × 0,75 мм <sup>2</sup> , макс. 60 м (кабель не включен в комплект поставки)
Рабочий диапазон температур	от -30 до 60 °С
Класс защиты	IP 68

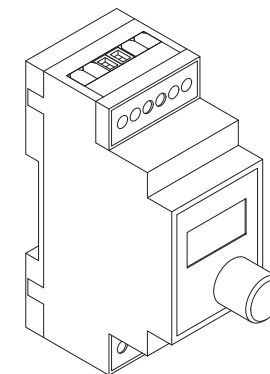
Терморегулятор устанавливается в шкаф управления на рейку DIN. Подключение терморегулятора и настройку всех необходимых параметров производит организация, осуществляющая монтаж.

Комплект поставки:

1. Терморегулятор ДЕВИ Compact
2. Датчик температуры на проводе NTC 10 кОм
3. Руководство по эксплуатации

Руководство по эксплуатации

Терморегулятор ДЕВИ Compact



Терморегулятор ДЕВИ Compact предназначен для управления системами кабельного обогрева на кровлях, открытых площадках и в помещениях.

ОПИСАНИЕ

Терморегулятор ДЕВИ Compact представляет собой универсальный микропроцессорный прибор, предназначенный для управления системами защиты от обледенения наружных площадок или кровли, системами кондиционирования, подогрева грунта под холодильными камерами, подогрева труб, емкостей, регулирования температурой воздуха в помещении или подогрева полов.

Терморегулятор может работать в двух режимах:

**1. Режим «КРОВЛЯ»** — включение системы обогрева в заданном диапазоне температуры. Если измеренная температура находится в заданном диапазоне, реле замкнuto.

**2. Режим «ОБОГРЕВ»** — непрерывное поддержание заданной температуры с учетом гистерезиса. Если измеренная температура меньше заданной, терморегулятор замыкает реле и включает нагрев. Если измеренная температура становится больше заданной с учетом гистерезиса, то реле размыкается.

## ГЛАВНЫЙ ЭКРАН ТЕРМОРЕГУЛЯТОРА

Главный экран терморегулятора отображает текущее состояние: температуру воздуха/поверхности.



1. индикатор режима работы
2. темп. в диапазоне
3. темп. воздуха или поверхности
4. дополнительный статус

Индикаторы режима работы терморегулятора:  
**Зеленый индикатор** — режим ожидания (реле разомкнуто).

**Желтый индикатор** со значком температуры — включен нагрев (реле замкнуто).

**Красный индикатор** — режим аварии.

Терморегулятор может тестировать аварии датчика температуры: обрыв или короткое замыкание. При этом на экране будет высвечиваться «**КЗ Дат.**» или «**Обрыв Дат.**» (реле разомкнуто).

Дополнительные статусы:

Индикация «**Догрев**» — это дополнительное время работы терморегулятора после перехода из режима нагрева в режим ожидания, настройка от 0 до 120 мин. (в режиме работы «КРОВЛЯ»);

Индикация «**Тест**» с обратным отсчетом времени — принудительное включение терморегулятора независимо от температуры. Режим отключается автоматически через 20 минут, либо отключение производится в ручном режиме.

Индикация «**Перезапуск**» — режим перезагрузки терморегулятора.

## НАСТРОЙКИ ТЕРМОРЕГУЛЯТОРА

Для входа в настройки необходимо нажать на кнопку энкодера. Навигация по меню осуществляется поворотом энкодера. Нажатие на энкодер производит выбор параметра, повторное нажатие — подтверждение выбора.

После произведенных настроек необходимо повернуть энкодер влево и выйти на главный экран, при этом появится надпись ПЕРЕЗАПУСК, и терморегулятор начнет работать в настроенном режиме.

РЕЖИМ  
КРОВЛЯ



РЕЖИМ  
ОБОГРЕВ

### Режим «КРОВЛЯ»

Задание мин. температуры	от -20 ... 0 °C
Задание макс. температуры	от 0 ... 15 °C
Время догрева	от 0 ... 120 мин.

### Режим «ОБОГРЕВ»

Задание температуры	от -10 ... 45 °C
Гистерезис	макс. 3 °C, шаг 0,5 °C

## ОБЩИЕ НАСТРОЙКИ

Режим	КРОВЛЯ/ОБОГРЕВ
Статистика	счетчик времени работы
Сброс	сброс терморегулятора к заводским настройкам
Тест	принудительный запуск 20 мин.
Калибровка	корректировка датчика температуры $\pm 3$ °C
Версия	текущая версия терморегулятора

## ГАРАНТИЙНЫЕ ОБЯЗАТЕЛЬСТВА

Терморегулятор ДЕВИ Comract произведен в России, прошел несколько этапов контроля качества и рассчитан на длительную и безопасную эксплуатацию.

Гарантийный срок эксплуатации ДЕВИ Comract — 2 года, начиная с даты отгрузки Покупателю.

При наступлении гарантийного случая необходимо обратиться в сервисную службу ДЕВИ, которая после диагностики терморегулятора отремонтирует его или предоставит новый аналогичный терморегулятор.

Решение о проведении ремонта или замены терморегулятора остается на усмотрение сервисной службы ДЕВИ.

ДЕВИ не несет ответственности за возможный ущерб, причиненный другому оборудованию, работающему в сопряжении с терморегулятором ДЕВИ Comract.

ДЕВИ Comract не подлежит гарантийному ремонту в случаях:

- утери гарантийного талона или неправильного, неполного его заполнения, а также при отсутствии подписи Покупателя и печати Продавца (ООО, ИП), производившего продажу;
- при установке ДЕВИ Comract неквалифицированными электриками с нарушением действующих норм СНиП и ПУЭ;
- при обнаружении следов ремонта или вскрытия, производимого специалистами, не сертифицированными ДЕВИ;
- при нарушении правил эксплуатации ДЕВИ Comract, в том числе:
  - а. использование не по назначению;
  - б. выгорание цепей вследствие недопустимых электрических перегрузок;
  - в. наличие механических повреждений (внешних и внутренних);
  - г. неисправностей, вызванных попаданием внутрь посторонних предметов, насекомых, жидкостей.



### Гарантийный Сертификат

Гарантия на терморегулятор ДЕВИ предоставляется:

ФИО (Название) \_\_\_\_\_

Модель терморегулятора \_\_\_\_\_

Адрес установки \_\_\_\_\_

Телефон \_\_\_\_\_

### Внимание!

Для получения гарантии все графы должны быть заполнены, поставлена печать официального Дистрибьютора. Рекламации подаются через организацию, продавшую вам изделие. Прочие условия см. «Гарантийные обязательства».

Продавец: \_\_\_\_\_

Дата продажи/печать: \_\_\_\_\_

Исполнитель  
электромонтажных работ: \_\_\_\_\_

Дата монтажа: \_\_\_\_\_

Подключенная мощность нагревательного кабеля/мата, Вт  
нагревательной жилы: \_\_\_\_\_

**Гарантия 2 года**

Организация, принимающая претензии от потребителей на территории РФ:  
ООО «Ридан Трейд», 143581, РФ, МО, г. о. Истра, д. Лешково, д. 217  
Телефон +7 (495) 792 5757